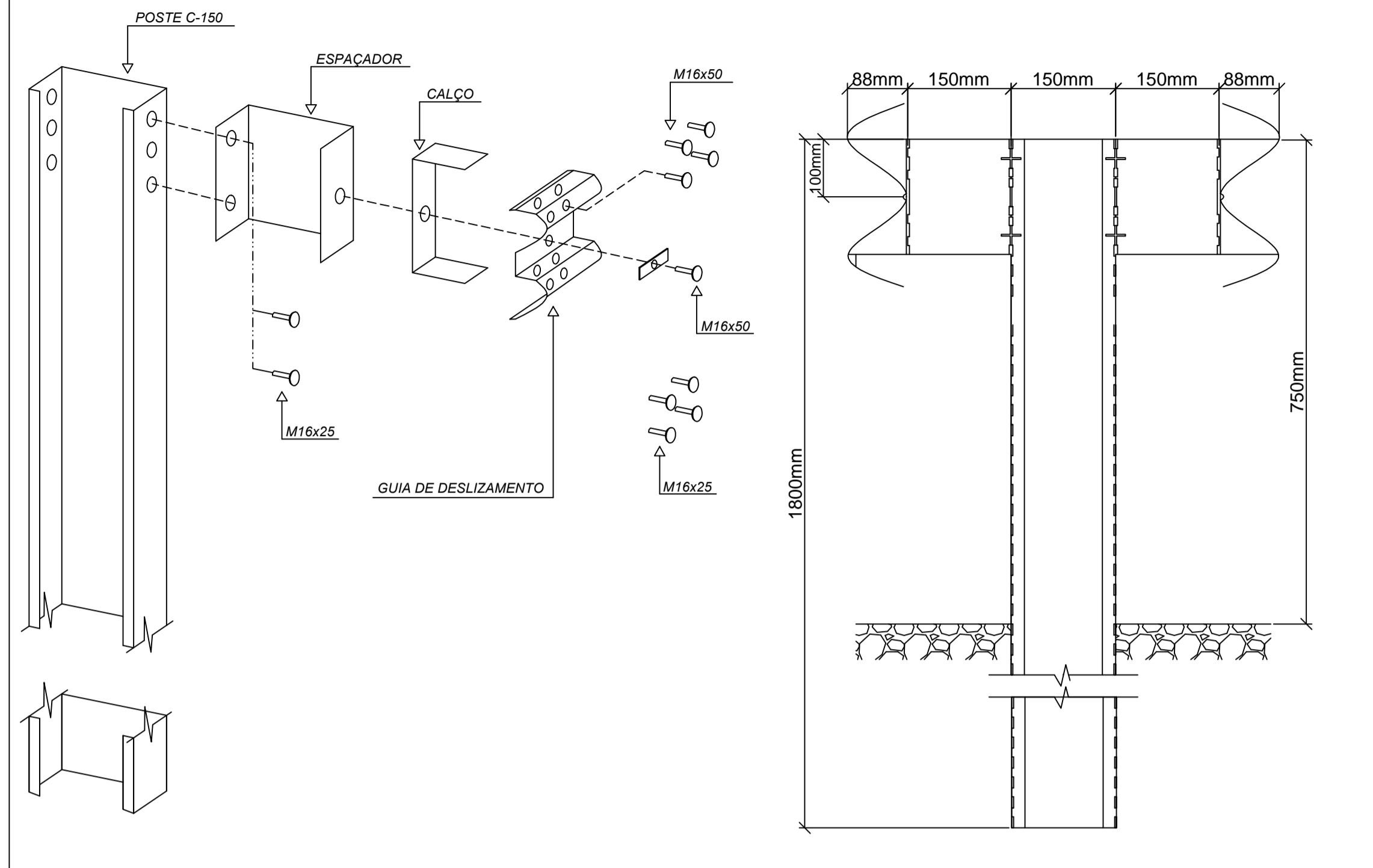


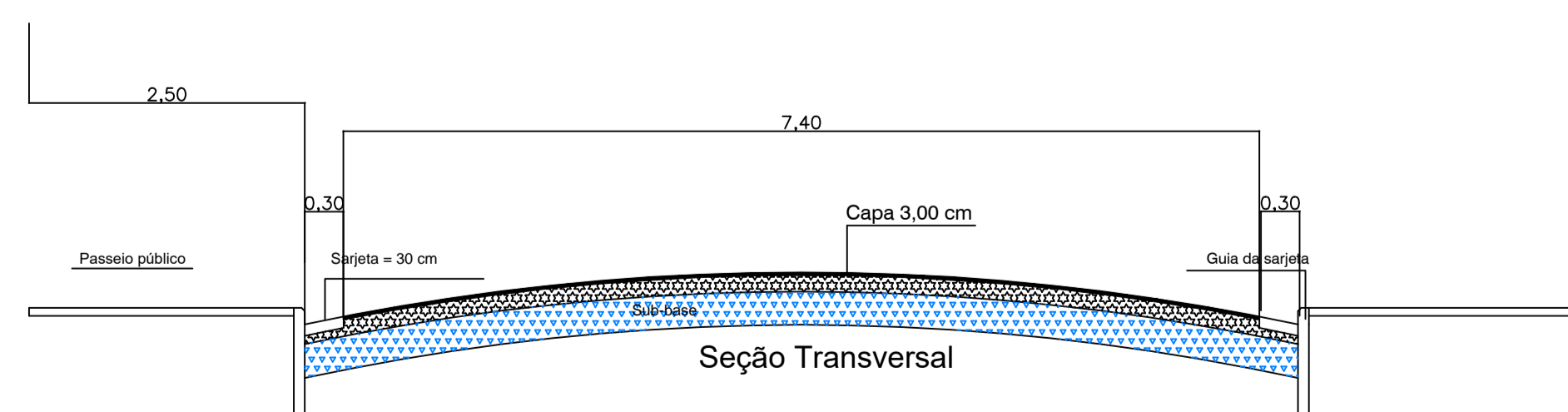
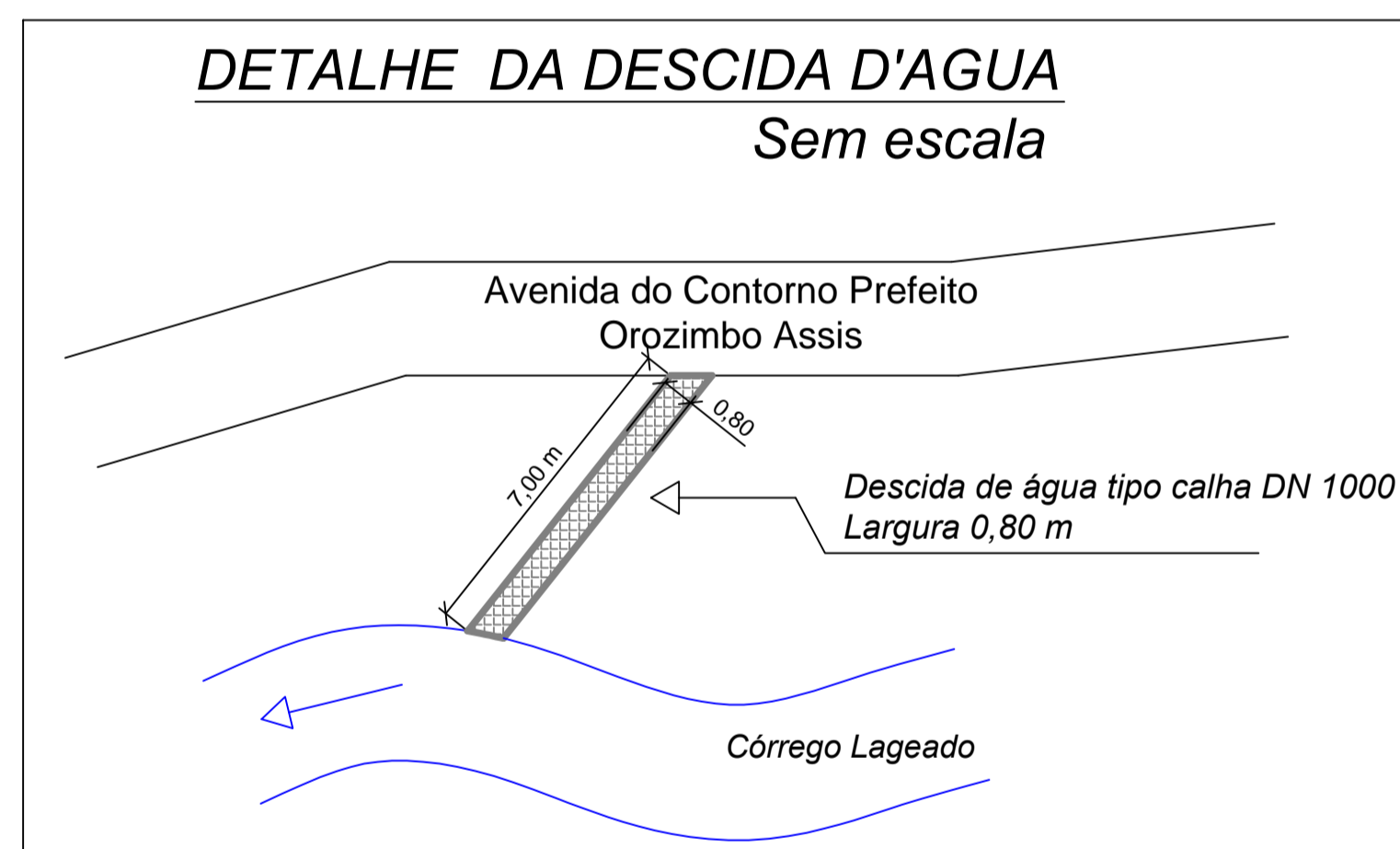
DETALHE DA DEFENSA

Sem escala

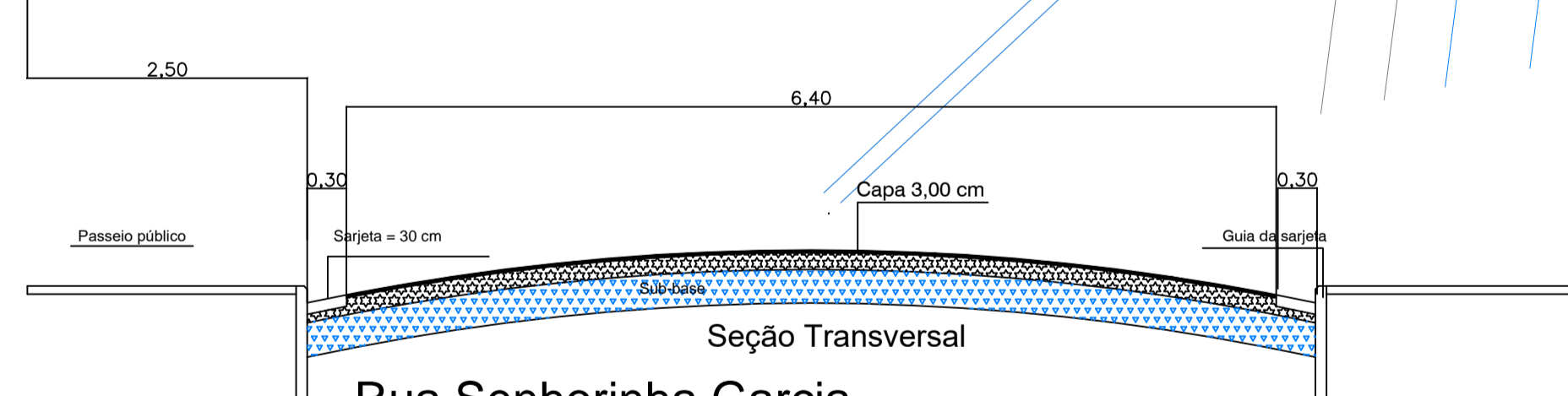
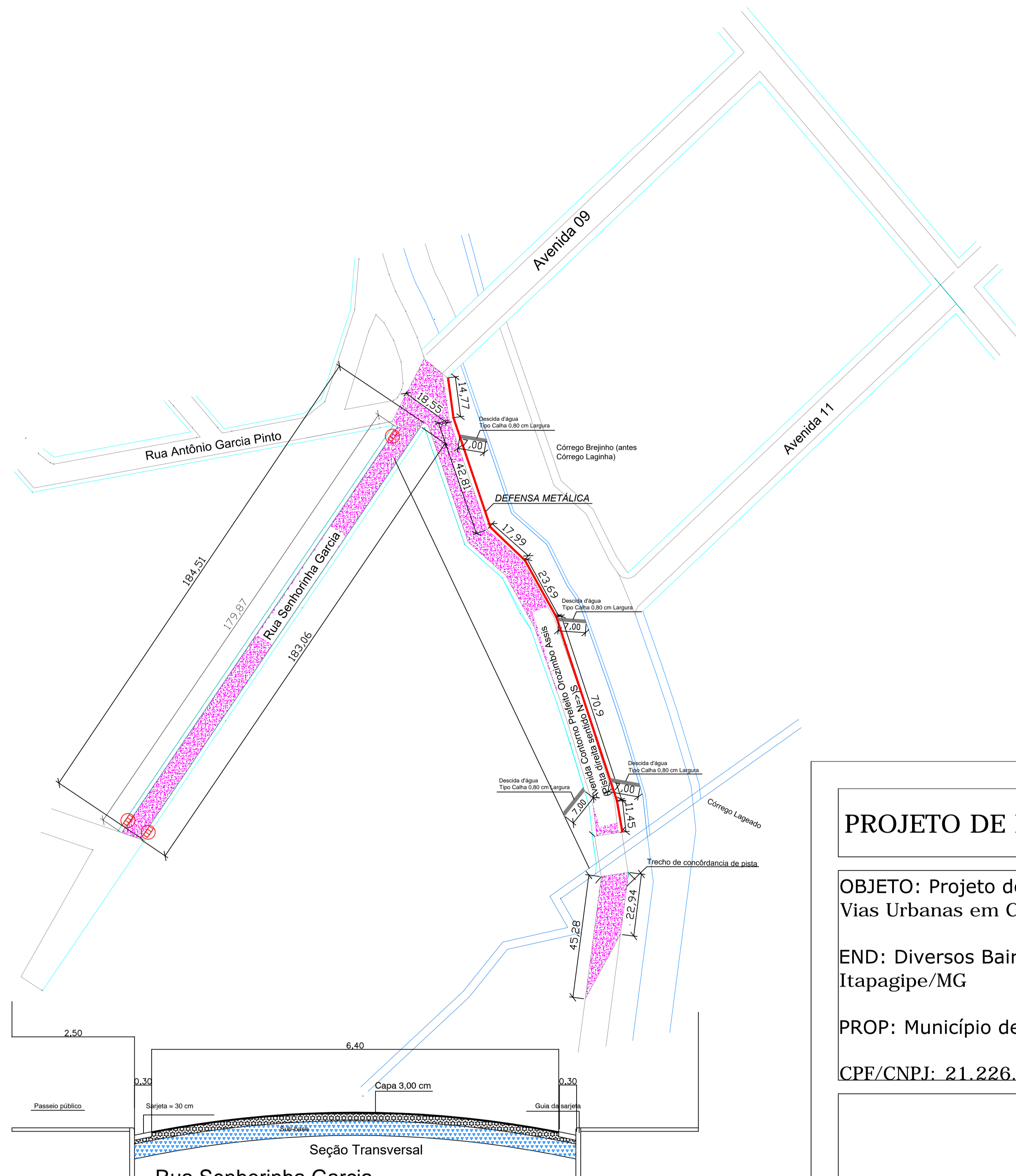


DETALHE DA DESCIDA D'AGUA

Sem escala



Avenida do Contorno Prefeito Orozimbo Assis
Larg = 7,40 m
Comp= 185,39 m
Área = 1.371,89 m² - (Área a pavimentar)



Rua Senhorinha Garcia
Larg = 6,40 m
Comp= 184,51 m
Área = 1.180,86 m² - (Área a pavimentar)



PROJETO DE ENGENHARIA

PRANCHA
04/04

OBJETO: Projeto de Pavimentação Asfáltica de Vias Urbanas em CBUQ

END: Diversos Bairros do Município de Itapagipe/MG

PROP: Município de Itapagipe-MG

CPE/CNPJ: 21.226.840/0001-47

Quadro de assinaturas:

Proprietário
Benício Nery Maia
Prefeito Municipal

Resp.Técnico
Rodolfo Costa Agreli
Engenheiro Civil
CREA/SP: 5070412203/D

Data:	Escalas:	Desenho:	N° ART
	1/1000	Rodolfo C. Agreli	1420200000006058329